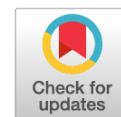


DOI: <https://doi.org/10.17816/fm16102>

# Криминалистические аспекты пыток посредством использования системы искусственного интеллекта: научный обзор

Е.Г. Чонбаев<sup>1</sup>, Е.Н. Бегалиев<sup>1</sup>, Г.А. Куаналиева<sup>2</sup>, Б.М. Имашев<sup>3</sup>, С.А. Августхан<sup>1</sup><sup>1</sup> Академия правоохранительных органов при Генеральной прокуратуре Республики Казахстан, Косшы, Республика Казахстан;<sup>2</sup> Казахский национальный университет имени Аль-Фараби, Алматы, Республика Казахстан;<sup>3</sup> Евразийский центр экономико-правовых исследований НАО «Университет Нархоз», Алматы, Республика Казахстан

## АННОТАЦИЯ

В статье рассматриваются вопросы применения искусственного интеллекта в целях выявления нарушений и недостатков в деятельности судебно-экспертных учреждений и правоохранительных органов, а также вопросы чипирования сотрудников органов уголовного преследования с целью предотвращения применения недозволённых методов следствия, в том числе пыток. Рассмотрены законодательства зарубежных государств, регулирующие порядок проведения медицинских исследований и расследования дел о пытках.

В части получения качественных материалов осмотра места происшествия и использования их результатов при проведении судебно-медицинского исследования авторами предложен патент «Модульный комплект для фиксации результатов осмотра места происшествия» (патент на полезную модель от 04.08.2023).

Авторами предложен порядок применения искусственного интеллекта для повышения качества работы органов уголовного преследования и судебно-экспертных учреждений. Проведён SWOT-анализ применения искусственного интеллекта для повышения качества деятельности правоохранительных органов и судебно-экспертных учреждений. По результатам определены положительные и отрицательные стороны применения искусственного интеллекта.

На основе анализа национального механизма проведения судебно-экспертных исследований сформулированы предложения по совершенствованию работы следователей и судебных экспертов.

**Ключевые слова:** запрещённые методы; искусственный интеллект; международные стандарты; оружие; пытки; ранение; ссадины; судебная медицина; сотрудники; чипирование; экспертиза.

## Как цитировать:

Чонбаев Е.Г., Бегалиев Е.Н., Куаналиева Г.А., Имашев Б.М., Августхан С.А. Криминалистические аспекты пыток посредством использования системы искусственного интеллекта: научный обзор // *Судебная медицина*. 2024. Т. 10, № 1. С. 37–46. DOI: <https://doi.org/10.17816/fm16102>

DOI: <https://doi.org/10.17816/fm16102>

## Criminalistic aspects of torture using an artificial intelligence system: a review

Yerdol G. Chonbayev<sup>1</sup>, Yernar N. Begaliyev<sup>1</sup>, Guldana A. Kuanaliyeva<sup>2</sup>, Berik M. Imashev<sup>3</sup>, Syrym A. Avgustkhan<sup>1</sup>

<sup>1</sup> Academy of Law Enforcement Agencies Under the General Prosecutors Office of the Republic of Kazakhstan, Koshiy, Republic of Kazakhstan;

<sup>2</sup> Al-Farabi Kazakh National University, Almaty, Republic of Kazakhstan;

<sup>3</sup> Eurasian Center for Economic and Legal Studies of Narxoz University, Almaty, Republic of Kazakhstan

### ABSTRACT

The article discusses the use of artificial intelligence to identify violations and deficiencies in forensic institutions and law enforcement agencies and chipping employees of criminal prosecution agencies to prevent illegal investigative methods, including torture.

The legislation of foreign countries regulating the procedures for conducting medical research and investigating cases of torture is considered.

Regarding obtaining high-quality materials for examining the scene of an accident and using their results during a forensic medical study, the authors proposed a modular kit for recording the results of an inspection of the scene (utility model patent dated August 4, 2023).

This study proposed a procedure for using artificial intelligence to improve the quality of work of criminal prosecution bodies and forensic institutions. A SWOT analysis of the use of artificial intelligence to improve the quality of law enforcement agencies and forensic institutions was conducted. Based on the results, the positive and negative aspects of the use of artificial intelligence were determined.

Based on the analysis of the national mechanism for conducting forensic research, proposals have been developed to improve the work of investigators and forensic experts.

**Keywords:** prohibited methods; artificial intelligence; international standards; weapons; torture; injury; abrasions; forensic medicine; employees; chipping; expertise.

### To cite this article:

Chonbayev YG, Begaliyev YN, Kuanaliyeva GA, Imashev BM, Avgustkhan SA. Criminalistic aspects of torture using an artificial intelligence system: a review. *Russian Journal of Forensic Medicine*. 2024;10(1):37–46. DOI: <https://doi.org/10.17816/fm16102>

DOI: <https://doi.org/10.17816/fm16102>

## 利用人工智能实施刑讯的法医学方面：科学综述

Yerdol G. Chonbayev<sup>1</sup>, Yernar N. Begaliyev<sup>1</sup>, Guldana A. Kuanaliyeva<sup>2</sup>, Berik M. Imashev<sup>3</sup>, Syrym A. Avgustkhan<sup>1</sup>

<sup>1</sup> Academy of Law Enforcement Agencies Under the General Prosecutors Office of the Republic of Kazakhstan, Koshy, Republic of Kazakhstan;

<sup>2</sup> Al-Farabi Kazakh National University, Almaty, Republic of Kazakhstan;

<sup>3</sup> Eurasian Center for Economic and Legal Studies of Narxoz University, Almaty, Republic of Kazakhstan

### 摘要

本文考虑利用人工智能以查明法医机构和执法机构活动中的违规行为和缺陷的问题及为防止使用未经授权的调查方法（包括刑讯）而对刑事调查人员进行芯片植入的问题。该文章还考虑了外国关于刑讯案件医学检查和调查程序的立法。

为了获得高质量的现场检查材料并将其结果被用于法医学鉴定，作者提出了一项专利《用于记下现场检查结果的模块化套件》（2023年8月4日的实用新型专利）。

作者提出了利用人工智能提高刑事诉讼机构和法医机构工作质量的程序，对其进行了SWOT分析。根据分析结果，作者确定了利用人工智能的优缺点。

在分析国家法医学鉴定机制的基础上，作者提出了改进调查员和法医专家工作的建议。

**关键词：** 违禁方法；人工智能；国际标准；武器；刑讯；外伤；擦伤；法医学；雇员；芯片植入；鉴定。

### 引用本文：

Chonbayev YG, Begaliyev YN, Kuanaliyeva GA, Imashev BM, Avgustkhan SA. 利用人工智能实施刑讯的法医学方面：科学综述. *Russian Journal of Forensic Medicine*. 2024;10(1):37–46. DOI: <https://doi.org/10.17816/fm16102>

收到: 29.11.2023

接受: 12.12.2023

发布日期: 28.02.2024

## ВВЕДЕНИЕ

Право на свободу от пыток и других жестоких, бесчеловечных, унижающих достоинство видов обращения или наказания является вопросом самого высокого уровня для международного и национального правового регулирования.

Согласно ч. 2 ст. 17 Конституции Республики Казахстан, такие нормы, как «Достоинство человека неприкосновенно. Никто не должен подвергаться пыткам, насилию, другому жестокому или унижающему человеческое достоинство обращению или наказанию»<sup>1</sup>, основаны на положениях Всеобщей декларации прав человека (ст. 5)<sup>2</sup>, Международного пакта о гражданских и политических правах (ст. 7)<sup>3</sup>, а также Европейской конвенции по правам человека (ст. 3)<sup>4</sup>.

Несмотря на принимаемые правоохранительными и государственными органами меры, ситуация по противодействию пыткам остаётся сложной. За последние 10 лет в Республике Казахстан отмечается значительное число совершённых пыток со стороны сотрудников правоохранительных органов<sup>5</sup>. Среди стран СНГ Казахстан получил отрицательный результат в рейтинге запрета пыток. Успешнее всего с пытками борется Молдова<sup>6</sup>.

В рейтинге стран по уровню демократии от Economist Intelligence (Британский исследовательский и аналитический центр, который специализируется в области стратегического прогнозирования, экономических исследований, отраслевого и странового анализа), Казахстан в 2022 году занял в мире 127-е место из 167<sup>7</sup>. Индекс демократии страны составил 3,08 против 3,14 годом ранее. Чем ближе индекс к 10, тем демократичнее считается страна. Среди государств, входящих в СНГ, более демократичными процессами характеризуются Россия, Молдова, Армения и Кыргызстан. Наиболее неблагоприятная обстановка наблюдается в Азербайджане, Узбекистане, Таджикистане и Туркменистане. Первые строчки рейтинга заняли Норвегия, Новая Зеландия и Финляндия. Замкнул рейтинг Афганистан.

Не секрет, что пытки в большинстве случаев применяются сотрудниками органов уголовного преследования

при раскрытии и расследовании преступлений для искусственного улучшения статистических показателей в противодействии преступности. Данное явление, прежде всего, формирует отрицательное отношение общества к правоохранительным органам, меняя само общество и его мышление, приводя к мысли, что несправедливость, насилие и жестокость — вещи простые, обыденные и естественные, а применение их оправдано эффективным достижением тех или иных целей. Жёсткая ведомственная иерархия, корпоративная солидарность сотрудников того или иного органа уголовного преследования, неизменные с советского периода и порочные с позиции разумной эффективности критерии оценки деятельности правоохранительных органов подталкивают их на любые способы получения обвинительных доказательств. Подобная практика сопровождается вынужденной заинтересованностью и попустительством непосредственного руководства сотрудников правоохранительного органа.

Целью нашего исследования является обоснование практических рекомендаций, направленных на совершенствование и развитие производства досудебного расследования по делам о пытках с использованием современных технических средств при осмотре места происшествия, а также искусственного интеллекта с целью выявления нарушений и недостатков в деятельности судебно-экспертных учреждений и правоохранительных органов.

## ВОПРОСЫ УЛУЧШЕНИЯ ФИКСАЦИИ РЕЗУЛЬТАТОВ ОСМОТРА МЕСТА ПРОИСШЕСТВИЯ И ИСПОЛЬЗОВАНИЕ ИХ ПРИ СУДЕБНО-МЕДИЦИНСКИХ ИССЛЕДОВАНИЯХ ПО ДЕЛАМ О ПЫТКАХ

Раскрытие преступлений против жизни и здоровья человека, в том числе о пытках, в меньшей степени зависит от того, как своевременно и квалифицированно

<sup>1</sup> Конституция Республики Казахстан. Конституция принята на республиканском референдуме 30 августа 1995 года (с изменениями и дополнениями по состоянию на 23 марта 2019 года). Режим доступа: <https://files.medelement.com/uploads/co/936519911461208814/documents/d3a5c89bc681dea2f174bed85766bab9.pdf>. Дата обращения: 01.11.2023.

<sup>2</sup> Всеобщая декларация прав человека. Декларация принята резолюцией 217 А (III) Генеральной Ассамблеи ООН от 10 декабря 1948 года. Режим доступа: <https://adilet.zan.kz/rus/docs/O4800000001>. Дата обращения: 03.11.2023.

<sup>3</sup> Закон Республики Казахстан от 28 ноября 2005 года N 91 «О ратификации Международного пакта о гражданских и политических правах». Режим доступа: [https://adilet.zan.kz/rus/docs/Z0500000091\\_](https://adilet.zan.kz/rus/docs/Z0500000091_). Дата обращения: 15.11.2023.

<sup>4</sup> Ст. 3 Европейской Конвенции о защите Прав Человека: Руководство по практическому применению [электронный ресурс]. Режим доступа: [https://www.omct.org/site-resources/legacy/handbook/presentation\\_web\\_rus.pdf](https://www.omct.org/site-resources/legacy/handbook/presentation_web_rus.pdf). Дата обращения: 09.09.2023.

<sup>5</sup> Комитет правовой статистики и специальным учетам ГП РК [электронный ресурс]. Форма отчета № 1-М «О зарегистрированных уголовных правонарушениях». Режим доступа: [https://data.egov.kz/datasets/view?index=gp\\_od\\_service\\_1m](https://data.egov.kz/datasets/view?index=gp_od_service_1m). Дата обращения: 10.11.2023.

<sup>6</sup> zakon.kz [Интернет]. Казахстан получил отрицательный результат в рейтинге запрета пыток среди стран СНГ [04 июля 2020]. Режим доступа: <https://www.zakon.kz/redaktsiia-zakonkz/5030602-kazahstan-poluchil-otritsatelnyy.html>. Дата обращения: 10.10.2023.

<sup>7</sup> BIZ MEDIA [Интернет]. Абдулманов Э. В рейтинге «Индекс демократий мира» Казахстан занял 127 место и признан авторитарным [03.02.2023]. Режим доступа: <https://bizmedia.kz/2023/02/03/v-rejtinge-indeks-demokratij-mira-kazahstan-zanyal-127-mesto-i-priznan-avtoritarnym/>. Дата обращения: 15.11.2023.

проведены первоначальные следственные действия. Важнейшим первоначальным следственным действием является осмотр места происшествия. Место происшествия и место обнаружения трупа — это не всегда одно и то же, так как в ряде случаев труп может быть обнаружен не на месте совершённого преступления, а в другом, куда он был перемещён с целью сокрытия преступления или по другим мотивам [1]. Вместе с тем на практике имеются факты осмотра места происшествия по делам о пытках без применения ультрафиолета, фото- и видеотехнических средств, либо некачественного их применения, что приводит к упущению важных для следствия вещественных доказательств. Упущения, допущенные в процессе первоначального осмотра места происшествия, трудно восполнимы, а зачастую вообще невозможны.

### Модульный комплект для фиксации результатов осмотра места происшествия

В настоящее время одним из перспективных подходов к осмотру места происшествия по делам о пытках является использование различных технических устройств получения фото- и видеоизображений, а также биологических следов преступления, в связи с чем авторами предложен «Модульный комплект для фиксации результатов осмотра места происшествия»<sup>8</sup>, обеспечивающий качественное проведение осмотра места происшествия по преступлениям, в том числе пыткам, а также использование результатов осмотра при проведении судебно-медицинского исследования.

Модульный комплект (видео- и фотокамеры на 360 градусов с возможностью подключения к мобильному телефону, лазерный измеритель, аудиозаписывающее устройство, ультрафиолет, антенна для доступа к мобильному интернету, источник бесперебойного питания, фонарь для освещения, штатив, автоматический передвижной корпус с пультом управления и т.д.) позволит более полно отразить ход и результаты осмотра, максимально объективно произвести полноту фиксации, выявить биологические следы, производить любые измерения и расчёты, в том числе в труднодоступных местах (рис. 1, 2).

Модульный комплект исключает фальсификацию доказательств со стороны участников осмотра (следователь, специалист, криминалист, эксперт и другие лица) места происшествия по уголовным делам, в том числе пыткам. Результаты такого осмотра могут использоваться при проведении ситуационной экспертизы, а также при решении других задач, сопровождающих процесс раскрытия и расследования дел о пытках.

Модульный комплект способствует повышению мобильности следователя, криминалиста и судебно-медицинского эксперта по получению, закреплению,

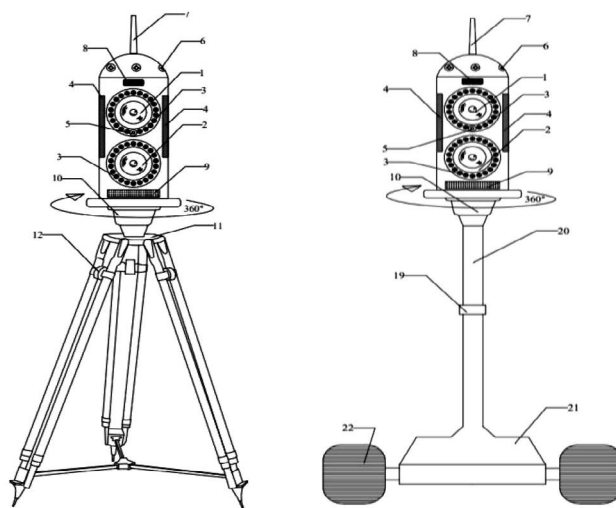


Рис. 1. Модульный комплект (со штативом и в передвижном виде).

Fig. 1. Modular kit (with tripod and mobile).

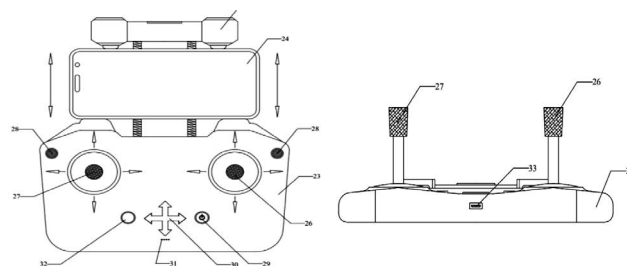


Рис. 2. Пульт дистанционного управления передвижного модульного комплекта.

Fig. 2. Remote control of the mobile modular kit.

исследованию, а также оценке информации, полученной в результате проведения осмотра места происшествия. Преимущество модульного комплекта заключается в том, что судья, прокурор, специальный прокурор (следователь), криминалист, эксперт, специалист и другие участники уголовного процесса могут повторно в виртуальном режиме осуществить осмотр места происшествия. Кроме того, оптимизируется работа прокурора, следователя, судебного эксперта, криминалиста и специалиста, что позволяет принимать незамедлительные решения по делу, основываясь на своевременном получении необходимой информации.

В части технического обслуживания и эксплуатации, оборудование для виртуального осмотра места происшествия не вызывает затруднений. При разработке проекта приняты во внимание аспекты, касающиеся как максимальной функциональности оборудования, так и оптимального комфорта для всех участников следственного действия. Модуль оснащается программным обеспечением, синхронизированным с мобильным телефоном. Эксплуатировать модуль для проведения

<sup>8</sup> QAZPATENT Национальный институт интеллектуальной собственности [Интернет]. Бегалиев Е.Н., Чонбаев Е.Г. Патент № 8322 от 04.08.2023. Режим доступа: <https://newcab.kazpatent.kz/?!iD=wlv1>. Дата обращения: 09.09.2023.

виртуального осмотра предполагается в помещениях, кабинетах, зданиях и других сооружениях. Кроме того, пользоваться модулем можно двумя способами — со штативом (см. рис. 1) либо с автоматическим передвижным корпусом в дистанционном режиме (см. рис. 2).

По мнению авторов, данный модульный комплект повысит качество проведения осмотра места происшествия и минимизирует работу участников осмотра, а результаты виртуального осмотра облегчат работу судебно-медицинских экспертов при проведении медицинских исследований, так как экспертиза, которая служит средством установления обстоятельств по судебному разбирательству на основании использования в ходе расследования современных научных достижений, стала неотъемлемой частью уголовно-процессуальной деятельности при расследовании и раскрытии состава многих уголовных правонарушений, связанных с человеческими жертвами [2].

### Применение искусственного интеллекта в деятельности органов уголовного преследования и судебно-экспертных учреждений

Преимущество применения искусственного интеллекта для выявления попыток со стороны сотрудников правоохранительных органов и ошибок в деятельности судебно-экспертных учреждений становится всё более очевидным и приобретает важное направление в развитии правоохранительной системы и экспертной деятельности. Так, разработанная компанией Cloud Walk из Гуанчжоу (Китай) система распознавания лиц, отслеживающая действия людей исходя из того, когда и куда подозреваемый ходил и что делал, может выдать вероятность совершения преступления. Например, если человек купил кухонный нож, он не станет подозреваемым, но если он покупает также

молоток и мешок, рейтинг подозрения автоматически поднимается<sup>9</sup>. Полиция Амстердама внедрила программный продукт, автоматически систематизирующий полицейские отчёты, выбирая из них имеющие отношение к торговле людьми. Система находит закономерности, устанавливая круг людей, причастных к преступному бизнесу, т.е. обнаруживает и идентифицирует потенциальных подозреваемых. В Соединённых Штатах Америки внедрены системы анализа данных, выявляющие тенденции и предсказывающие вероятное время и место совершения преступлений. Используя отчёты о совершенных преступлениях, система определяет районы с наибольшей вероятностью совершения правонарушений, выделяет эти участки на карте и передаёт сотрудникам полиции на местах<sup>10</sup>.

Как показывает мировая практика, способности искусственного интеллекта также широко применяются в профилактике пыток. К примеру, в 2012 году Комитетом по правовой статистике и специальному учёту при Генеральной прокуратуре Республики Казахстан внедрена информационная система «Карта преступности», которая интегрирована с базой Единого реестра досудебных расследований, благодаря чему информация о месте и времени совершённого преступления автоматически появляется на Карте сразу после регистрации заявления в полицию<sup>11</sup> (рис. 3). «Карта преступности» позволяет любому гражданину на портале информационного сервиса Комитета по правовой системе и специальному учёту при Генеральной прокуратуре Республики Казахстан ([service.pravstat.kz](http://service.pravstat.kz)) узнать о месте совершения преступлений на картах всех населённых пунктов страны вплоть до улиц и домов. Использование такой интерактивной карты позволяет не только сотрудникам полиции анализировать состояние криминогенности территории, но и гражданам обладать информацией о состоянии преступности

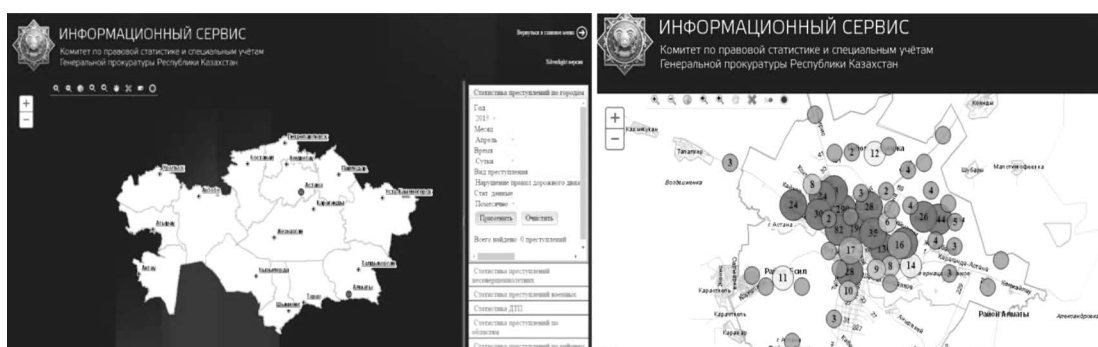


Рис. 3. Скриншот используемого в Республике Казахстан информационного сервиса «Карта преступности».

Fig. 3. Screenshot of the information service "Crime Map" used in the Republic of Kazakhstan.

<sup>9</sup> Tehmo [Интернет]. Китай использует искусственный интеллект для предотвращения будущих преступлений [24 July 2017].

Режим доступа: <https://tehmo.com/kitay-ispolzuet-iskusstvennyiy-intellekt-dlya-predotvrascheniya-buduschih-prestupleniy-2690p.html>. Дата обращения: 18.11.2023.

<sup>10</sup> Knife media [Интернет]. Жданов С. Вы арестованы за намерение. Как новейшие цифровые разработки помогают предсказывать и предотвращать преступления [30 мая 2018]. Режим доступа: <https://knife.media/predict-crime/>. Дата обращения: 18.11.2023.

<sup>11</sup> Mangystaumedia [Интернет]. Внедрена «Карта преступности». Режим доступа: [https://mangystaumedia.kz/ru/zakon\\_i\\_pravo/86719](https://mangystaumedia.kz/ru/zakon_i_pravo/86719). Дата обращения: 18.11.2023.

и принимать профилактические меры в местах своего проживания или работы.

По аналогии «Карты преступности» созданы и реализуются геоинформационные системы «Карта дорожно-транспортных происшествий», «Карта преступности несовершеннолетних», «Карта обращений граждан» и «Карта лиц, совершивших насильственные действия сексуального характера в отношении несовершеннолетних»<sup>12</sup>. Внедрение указанных систем значительно облегчает работу государственных и правоохранительных органов в профилактике правонарушений, в том числе детского травматизма [3].

Элементарная недостаточная квалификация судебных экспертов приводит к искажению результатов судебной экспертизы и далее к введению в заблуждение участников процесса [4]. Разработка и применение аналогичных систем в деятельности правоохранительных органов и экспертных учреждений, на наш взгляд, позволят проанализировать и определить сотрудника органов уголовного преследования и эксперта, наиболее склонных к совершению неправомерных действий, в том числе преступлений, с использованием своего служебного положения. Так, искусственный интеллект путём мониторинга и анализа будет устанавливать сотрудников правоохранительных органов, требующих прохождения курсов повышения квалификации, а также сигнализировать подразделениям собственной безопасности о склонности того или иного сотрудника к совершению преступления, в том числе пыток, тем самым способствуя предотвращению уголовного правонарушения. К примеру, систематическое (два и более раз) нарушение требований Уголовно-процессуального законодательства Республики Казахстан, в том числе нарушение сроков следствия, признание прокурором решений следователя незаконным, вынесение судом оправдательных приговоров, несвоевременное назначение судебных экспертиз и т.д., будет сигнализировать о необходимости незамедлительного направления следователя для прохождения курсов повышения квалификации.

Искусственный интеллект в целях проведения профилактических мероприятий путём анализа будет направлять в подразделения собственной безопасности сведения о сотрудниках, на действия которых в течение квартала систематически поступали заявления о незаконных методах следствия, в том числе пытках. Аналогичным образом искусственный интеллект будет выявлять нарушения в деятельности судебно-медицинских экспертов. Так, в группе риска искусственного интеллекта будут находиться судебно-медицинские эксперты, которыми систематически допускаются следующие (деонтологические, технологические, технические, гносеологические и др.) нарушения: необоснованный отказ от производства экспертизы; самостоятельный сбор экспертом материалов и объектов

для исследования; контакты с участниками уголовного процесса без согласия с органом или лицом, назначившим судебную экспертизу; уничтожение или существенное изменение свойств объектов исследования без согласования с органом или лицом, назначившим экспертизу; отсутствие аргументации (мотивировки) выводов; выход эксперта за пределы компетенции, разглашение тайны следствия; нарушение сроков производства экспертиз и т.д. Кроме того, искусственный интеллект будет вычислять факты систематического вынесения одним и тем же судебным экспертом незаконного заключения (по исследованиям, где заключения первичной и дополнительной экспертизы существенно разнятся) и сигнализировать о возможных признаках коррупционных проявлений в действиях эксперта.

В целях предотвращения недозволенных методов следствия, в том числе пыток, авторы полагают необходимым рассмотреть вопрос чипирования сотрудников органов уголовного преследования, с помощью которого в цифровом формате можно будет отслеживать местонахождение сотрудника. Отслеживание результатов, передаваемых чипом, будет осуществляться с помощью искусственного интеллекта. В случае необходимости результаты будут сопоставляться с местом и временем нахождения сотрудника на момент совершения преступления, так как во многих случаях при расследовании должностных преступлений сотрудники, совершившие преступление, как правило, путём дачи ложных показаний и алиби направляют следствие по ложному пути. К тому же авторы полагают, что чипирование дисциплинирует сотрудников органов уголовного преследования, так как они будут понимать, что за их действиями постоянно наблюдают.

Необходимо отметить, что результаты проведённого искусственным интеллектом анализа будут способствовать повышению либо снижению рейтинга того или иного отдела, управления правоохранительного органа или экспертного учреждения. Однако необходимо понимать, что использование методов искусственного интеллекта не является универсальным способом выявления пробелов в деятельности правоохранительных органов и судебно-экспертных учреждений. Учитывая, что этот метод может давать как ложноположительные, так и ложноотрицательные результаты, его результаты должны проверяться заинтересованными должностными лицами. Тем не менее метод видится наиболее эффективным инструментом для повышения качества работы правоохранительных органов и судебно-экспертных учреждений.

Вопросы, посвящённые правовым аспектам применения искусственного интеллекта в деятельности правоохранительных органов и судебных экспертов для выявления как незаконных методов следствия, так и ошибок экспертов в целом, практически не освещались в современной литературе. В связи с этим для решения вопроса

<sup>12</sup> Магнолия [Интернет]. Магажанов Н. Интерактивная карта происшествий [20 января 2024].

Режим доступа: <https://magnolia.kz/ksvedeniyyu/12158-interaktivnaya-karta-proisshestviy.html>. Дата обращения: 05.09.2023.

**Таблица 1.** SWOT-анализ применения искусственного интеллекта для выявления незаконных методов следствия и ошибок экспертов  
**Table 1.** SWOT-analysis of the use of artificial intelligence to identify illegal investigative methods and expert errors

Сильные стороны	Слабые стороны
<p>1. Искусственный интеллект (ИИ) может обрабатывать значительное количество информации гораздо быстрее, чем человек, что может существенно сократить время, затрачиваемое на проверку жалоб, заявлений, процессуальных документов уголовного дела, судебных решений, заключений судебно-медицинских экспертиз.</p> <p>2. ИИ может принимать решения на основе объективных данных и не будет подвержен эмоциональному влиянию, что может уменьшить вероятность ошибок, допущенных человеком.</p> <p>3. ИИ может использовать алгоритмы машинного обучения для подготовки на основе известных примеров процессуальных документов уголовного дела, жалоб, заявлений и поддельных заключений экспертиз, что может увеличить эффективность его работы в будущем.</p> <p>4. Использование ИИ для выявления нарушения деятельности правоохранительных органов и судебно-экспертных учреждений может значительно повысить доверие граждан указанных органов и снизить количество нарушений в их деятельности</p>	<p>1. ИИ может допустить ошибки, если ему были предоставлены неточные данные или неправильно настроенные алгоритмы, что и приводит к неправильным выводам.</p> <p>2. ИИ может иметь ограниченную способность адаптации к изменяющейся среде, что может снизить его эффективность в долгосрочной перспективе.</p> <p>3. Использование ИИ для выявления нарушений в деятельности правоохранительных органов и судебно-экспертных учреждений может потребовать значительных затрат на разработку и внедрение, что может быть непривлекательным для некоторых организаций</p>
<b>Риски</b>	
<p>1. Введение ИИ может привести к сокращению числа экспертов, осуществляющих внутренний аудит (рецензирование) заключений, что может вызвать социальные проблемы, связанные с увольнениями.</p> <p>2. Использование ИИ может привести к проблемам с конфиденциальностью, если он будет использоваться для обработки чувствительных данных. Если ИИ будет использоваться неадекватно, это может привести к утечке конфиденциальной информации или нарушению прав человека на конфиденциальность.</p> <p>3. Использование ИИ для выявления систематических нарушений, допускаемых следователями и судебными экспертами, может стать объектом критики общества, которое может считать его недостаточно этичным или даже опасным для использования в правовых процессах</p>	
<b>Возможности</b>	
<p>1. Использование ИИ для анализа и выявления систематических нарушений, допускаемых следователями и судебными экспертами, может привести к более точным результатам, что может повысить доверие граждан к правоохранительным органам и экспертным учреждениям, а также уменьшить количество ошибок, допущенных человеком.</p> <p>2. Использование ИИ может увеличить эффективность процесса проверки процессуальных материалов уголовного дела, заключений экспертиз и сократить время, затрачиваемое на этот процесс.</p> <p>3. Развитие технологий ИИ может привести к улучшению его способности обрабатывать информацию, что может увеличить эффективность его работы в будущем</p>	

применения искусственного интеллекта в рассматриваемой сфере нами проведён SWOT-анализ, результаты которого показали преобладание сильных сторон применения данной технологии над слабыми (табл. 1).

В заключение необходимо отметить, что вопрос профилактики пыток должен стоять перед всеми заинтересованными государственными органами, общественностью и международными организациями. Результаты нашего исследования свидетельствуют о том, что в целях недопущения пыток, необходимо использовать современные и инновационные методы противодействия незаконным методам следствия. Дальнейшее исследование данного вопроса позволит выработать новые предложения для совершенствования медицины и права в целом, в связи чем сделаны следующие выводы и предложения:

- на основе анализа национального механизма, а также улучшения качества осмотра места происшествия по делам о пытках при осмотре предлагается использовать «Модульный комплект для фиксации результатов осмотра места происшествия», результаты которого также будут способствовать улучшению качества проведения судебно-медицинского исследования;

- в деятельности правоохранительных органов и судебно-экспертных учреждений следует рассмотреть вопросы использования искусственного интеллекта, который будет выявлять систематические нарушения со стороны следователя и ошибки судебно-медицинского эксперта;
- на основании исследования по недопущению незаконных методов следствия, в том числе пыток, рассмотреть вопросы чипирования сотрудников органов уголовного преследования.

## ЗАКЛЮЧЕНИЕ

Необходимо отметить, что результаты проведённого искусственным интеллектом анализа будут способствовать повышению либо снижению рейтинга того или иного отдела управления правоохранительного органа и экспертного учреждения.

Внедрение искусственного интеллекта предполагает своевременное и оперативное реагирование в очагах нарушений, допускаемых со стороны сотрудников правоохранительного органа и судебного эксперта и принятие предупредительных и профилактических мер.



## ДОПОЛНИТЕЛЬНАЯ ИНФОРМАЦИЯ

**Источник финансирования.** Статья подготовлена в рамках реализации научного проекта грантового финансирования по научным и (или) научно-техническим проектам на 2023–2025 годы Министерства науки и высшего образования Республики Казахстан, AP19676297 «Меры противодействия совершению некоторых видов правонарушений посредством чипирования отдельных категорий лиц».

**Конфликт интересов.** Авторы декларируют отсутствие явных и потенциальных конфликтов интересов, связанных с публикацией настоящей статьи.

**Вклад авторов.** Авторы подтверждают соответствие своего авторства международным критериям ICMJE (все авторы внесли существенный вклад в разработку концепции, проведение поисково-аналитической работы и подготовку статьи, прочли и одобрили финальную версию перед публикацией). Наибольший вклад распределён следующим образом: Е.Г. Чонбаев — концепция и дизайн работы, сбор и обработка материала, написание текста рукописи, научное редактирование рукописи, рассмотрение и одобрение окончательного варианта рукописи; Е.Н. Бегалиев, Г.А. Куаналиева, Б.М. Имашев, С.А. Августхан — концепция и дизайн работы, сбор и обработка материала, написание и научное редактирование рукописи.

## СПИСОК ЛИТЕРАТУРЫ

1. Гурочкин Ю.Д., Витер В.И. Судебная медицина: курс лекций. Москва: Право и закон, 2003. 319 с.
2. Оракбаев А.Б., Курмангали Ж.К., Бегалиев Е.Н., и др. К вопросу об использовании результатов виртуальной аутопсии (виртопсии) в ходе расследования преступлений: научный обзор // Судебная медицина. 2023. Т. 9, № 2. С. 183-192. EDN: OEERGD doi: 10.17816/fm774
3. Турсунов А.Б., Галицкий Ф.А., Бегалиев Е.Н., и др. Криминалистические и судебно-экспертные аспекты детского трав-

## REFERENCES

1. Gurochkin YD, Viter VI. *Forensic medicine: A course of lectures*. Moscow: Pravo i zakon; 2003. 319 p. (In Russ).
2. Orakbayev AB, Kurmangali ZhK, Begaliyev YeN, et al. On the issue of using the results of a virtual autopsy in criminal investigation: A review. *Russ J Forensic Med*. 2023;9(2):183-192. EDN: OEERGD doi: 10.17816/fm774
3. Tursunov AB, Galitsky FA, Begaliyev EN, et al. Forensic and forensic aspects of childhood traumatism as a result of domestic

## ОБ АВТОРАХ

\* **Чонбаев Ербол Галымович;**

адрес: Республика Казахстан, 021804, Косшы,  
ул. Республика, д. 16;  
ORCID: 0000-0001-8680-156X;  
e-mail: erbolchonbaev@yandex.ru

**Бегалиев Ернар Нурланович,** д-р юр. наук, профессор;

ORCID: 0000-0001-6659-8576;  
eLibrary SPIN: 1929-3392;  
e-mail: ernar-begaliyev@mail.ru

## ADDITIONAL INFORMATION

**Funding source.** The article was prepared as part of the implementation of a scientific project of grant funding for scientific and (or) scientific and technical projects for 2023–2025 of the Ministry of Science and Higher Education of the Republic of Kazakhstan, AP19676297 "Measures to counter the commission of certain types of offenses through chipping of certain categories of persons".

**Competing interests.** The authors declare that they have no competing interests.

**Authors' contribution.** All authors made a substantial contribution to the conception of the work, acquisition, analysis, interpretation of data for the work, drafting and revising the work, final approval of the version to be published and agree to be accountable for all aspects of the work. Y.G. Chonbayev — concept and design of the work, collection and processing of the material, writing the text of the manuscript, scientific editing of the manuscript, consideration and approval of the final version of the manuscript; Y.N. Begaliyev, G.A. Kuanaliyeva, B.M. Imashev, S.A. Avgustkhan — concept and design of work, collection and processing of material, writing the text of the manuscript, scientific editing of the manuscript.

матизма в результате бытовых травм и дорожно-транспортных происшествий: научный обзор // Судебная медицина. 2023. Т. 9, № 3. С. 299-308. EDN: ORUBFH doi: 10.17816/fm12389

4. Воеводкин Д.В., Рустемова Г.Р., Бегалиев Е.Н., и др. К вопросу выявления поддельных заключений судебно-медицинских экспертиз посредством применения технологии искусственного интеллекта по опыту Республики Казахстан: научный обзор // Судебная медицина. 2023. Т. 9, № 3. С. 287-298. EDN: EFNJIE doi: 10.17816/fm8270

injuries and traffic accidents: A review. *Russ J Forensic Med*. 2023;9(3):299-308. EDN: ORUBFH doi: 10.17816/fm12389

4. Voevodkin DV, Rustemova GR, Begaliyev EN, et al. Identifying fake conclusions of forensic medical examinations using an artificial intelligence technology based on the experience in the Republic of Kazakhstan: A review. *Russ J Forensic Med*. 2023;9(3):287-298. EDN: EFNJIE doi: 10.17816/fm8270

## AUTHORS' INFO

\* **Yerbol G. Chonbayev;**

address: 16 Republic street, 021804 Kosshy, Republic of Kazakhstan;  
ORCID: 0000-0001-8680-156X;  
e-mail: erbolchonbaev@yandex.ru

**Yernar N. Begaliyev,** Dr. Sci. (Legal), Professor;

ORCID: 0000-0001-6659-8576;  
eLibrary SPIN: 1929-3392;  
e-mail: ernar-begaliyev@mail.ru

**Куналиева Гульдана Амангельдиевна,**

д-р юр. наук, профессор;

ORCID: 0000-0003-4634-8363;

e-mail: kuanalieva.guldanakz@mail.ru

**Имашев Берик Мажитович,** канд. юр. наук;

ORCID: 0009-0001-8760-9913;

eLibrary SPIN: 4888-0942;

e-mail: berikmazhitovich@gmail.com

**Августхан Сырым Августханулы,** д-р юр. наук;

ORCID: 0009-0004-6856-8767;

eLibrary SPIN: 1265-1521;

e-mail: syrym\_077@mail.ru

**Guldana A. Kuanaliyeva,** Dr. Sci. (Legal), Professor;

ORCID: 0000-0003-4634-8363;

e-mail: kuanalieva.guldanakz@mail.ru

**Berik M. Imashev,** Cand. Sci. (Legal);

ORCID: 0009-0001-8760-9913;

eLibrary SPIN: 4888-0942;

e-mail: berikmazhitovich@gmail.com

**Syrym A. Avgustkhan,** Dr. Sci. (Legal);

ORCID: 0009-0004-6856-8767;

eLibrary SPIN: 1265-1521;

e-mail: syrym\_077@mail.ru

\* Автор, ответственный за переписку / Corresponding author